

26.30.11.120

КОНВЕРТЕР ЕМН-TCS-02-220

ПАСПОРТ

ЭКРА.431328.015 ПС

ВНИМАНИЕ!

ДО ИЗУЧЕНИЯ РУКОВОДСТВА ПО ЭКСПЛУАТАЦИИ

ИЗДЕЛИЕ НЕ ВКЛЮЧАТЬ!

Правила заполнения паспорта:

- 1) Все записи в паспорте должны производиться несмываемыми чернилами, отчетливо и аккуратно. Подчистки, помарки и незаверенные исправления не допускаются.
- 2) Неправильная запись должна быть аккуратно зачеркнута и рядом записана новая. Новые записи должны быть заверены ответственным лицом.
- 3) После подписи проставляют фамилию и инициалы ответственного лица (вместо подписи допускается проставлять личный штамп исполнителя).

1 Основные сведения об изделии

1.1 Основные сведения об изделии приведены в таблице 1.

Таблица 1

Наименование изделия по техническим условиям (ТУ)	Конвертер ЕМН-TCS-02-220
Обозначение изделия	ЭКРА.431328.015
Дата изготовления	
Идентификационный номер	
Страна-изготовитель	Россия
Предприятие-изготовитель	Общество с ограниченной ответственностью Научно-производственное предприятие «ЭКРА»
Адрес юридический	428020, Чувашская Республика – Чувашия, г. Чебоксары, пр-кт И. Я. Яковлева, 3, помещение 541
Адрес почтовый	428003, Чувашская Республика – Чувашия, г. Чебоксары, пр-кт И. Я. Яковлева, 3, помещение 541
Основное назначение изделия	Преобразование дифференциального сигнала интерфейса RS422 в сигнал уровня TTL и в комплементарный (push-pull) выход
Стандарты и нормативные документы, обязательным требованиям которых изделие должно соответствовать в России	ГОСТ Р 51321.1-2007 (МЭК 60439-1:2004), ГОСТ 32137-2013, ГОСТ Р 51317.6.5-2006 (МЭК 61000-6-5:2001), ЭКРА.431328.010 ТУ

2 Основные технические данные и характеристики изделия

2.1 Основные технические данные конвертера ЕМН-TCS-02-220 приведены в таблице 2.

Таблица 2

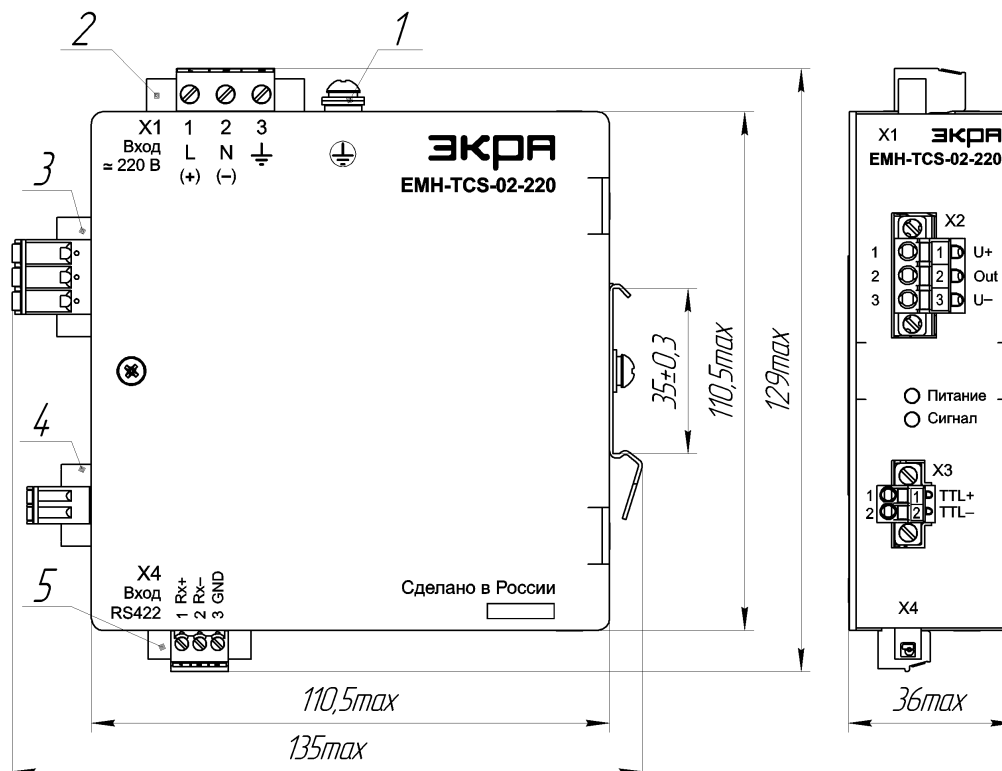
Наименование параметра	Значение
Напряжение питания, В: – переменного тока частотой 50 Гц; – постоянного тока	175 – 242 175 – 342
Потребляемый ток (при $U_{пит} = 220$ В переменного тока), мА, не более	17
Потребляемая мощность, Вт, не более	4
Напряжение внутреннего источника питания на контактах U_+ , U_- , В	23 – 25
Рабочее напряжение в цепи питания выхода Out, В, не более	350
Выходной ток Out при использовании: – внутреннего источника питания 24 В, мА, не более – внешнего источника питания, мА, не более	50 150
Выходное напряжение TTL-импульса при токе 50 мА, В	4,3 – 4,6
Выходной ток TTL-импульса, мА, не более	50
Время блокировки выходов при срабатывании защиты по току, с	3 – 5
Временные характеристики сигнала для выхода TTL: – время задержки фронта/спада, нс, не более – длительность фронта/спада, нс, не более	750 30
Временные характеристики сигнала для выхода Out: – время задержки фронта/спада, мкс, не более – длительность фронта/спада, мкс, не более	200 450

2.2 Основные характеристики и показатели надежности конвертера ЕМН-TCS-02-220 приведены в таблице 3.

Таблица 3

Наименование характеристики (показателя)	Значение
1 Группа механического исполнения в части воздействия механических факторов внешней среды по ГОСТ 30631-99	M2
2 Степень защиты оболочки конвертера EMH-TCS-02-220 от прикосновения к токоведущим частям и попадания твердых посторонних тел по ГОСТ 14254-2015 (IEC 60259:2013)	IP20
3 Сопротивление изоляции между разъемами X1 (контакты 1, 2), X2, X3 и \perp , МОм, не менее	100
4 Электрическая прочность изоляции, испытательное напряжение переменного тока частотой 50 Гц, В: – разъема X1 (контакты 1, 2) относительно разъемов X2, X3, X4 и \perp ; – разъема X2 относительно \perp	2000 2000
5 Электрическая прочность изоляции, испытательное напряжение постоянного тока, В: – разъема X3 относительно разъема X2 и \perp ; – разъема X4 относительно разъемов X2, X3; – разъема X4 относительно \perp	1500 2000 860
6 Средняя наработка на отказ конвертера EMH-TCS-02-220, ч, не менее	135000
7 Средний срок службы конвертера EMH-TCS-02-220, лет, не менее	15
8 Средний срок сохраняемости конвертера EMH-TCS-02-220 в упаковке, лет, не менее	1
9 Среднее время восстановления работоспособного состояния конвертера EMH-TCS-02-220, ч, не более	2
10 Габаритные размеры конвертера EMH-TCS-02-220 (высота × ширина × глубина), мм, не более	129×36×135
11 Масса конвертера EMH-TCS-02-220, кг, не более	0,6
12 Вид климатического исполнения по ГОСТ 15150-69	УХЛ3.1

2.3 Конвертер EMH-TCS-02-220 выполнен в металлическом корпусе и предназначен для установки на DIN-рейку. Общий вид конвертера EMH-TCS-02-220 показан на рисунке 1.



- 1 – гайка заземления (под винт М4×8);
- 2 – разъем подключения внешнего сетевого питания (X1);
- 3 – разъем выходного сигнала и внешнего питания выходного ключа (X2);
- 4 – разъем выходного сигнала уровня TTL (5 В) (X3);
- 5 – разъем входного сигнала интерфейса RS422 (изолированный) (X4)

Рисунок 1 – Общий вид конвертера EMH-TCS-02-220

На передней панели расположен индикатор «СИГНАЛ», показывающий состояние ком-плементарного выхода (Out) и индикатор «ПИТАНИЕ», показывающий наличие питания.

Конвертер EMH-TCS-02-220 имеет возможность инверсии выходных сигналов. Для этого необходимо снять крышку корпуса и установить перемычку J1 (в соответствии с руководством по эксплуатации).

Для отключения/включения согласующего сопротивления (120 Ом) линии интерфейса RS422 необходимо перевести сдвоенный переключатель SW1, установленный на плате, в положение «OFF»/«ON» соответственно (в соответствии с руководством по эксплуатации).

При эксплуатации конвертера EMH-TCS-02-220 рекомендуется использовать схему включения, приведенную на рисунке 2, на примере синхронизации терминалов типа БЭ2704/БЭ2502 (ООО НПП «ЭКРА»).

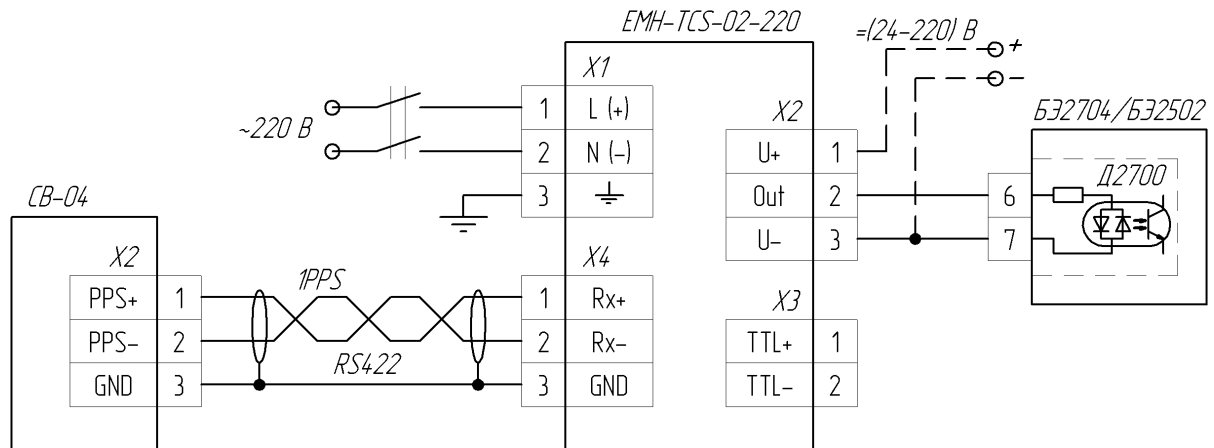


Рисунок 2 – Схема включения конвертера EMH-TCS-02-220

2.4 Сведения о содержании драгоценных материалов и цветных металлов

Драгоценные материалы и цветные металлы в изделии не содержатся.

Примечание - В связи с отсутствием информации о содержании драгоценных материалов и цветных металлов в технической документации на компоненты импортного производства, данная информация указана только на компоненты отечественного производства.

3 Индивидуальные особенности изделия

3.1 Конвертер EMH-TCS-02-220 предназначен для работы в следующих условиях:

- температура окружающего воздуха, °С -30...+55
- относительная влажность воздуха при температуре 25 °С, %, не более... 80
- атмосферное давление, кПа 86 – 106,7
- высота над уровнем моря, м, не более 2000
- степень загрязнения (загрязнение отсутствует или имеется только сухое, непроводящее загрязнение) по ГОСТ Р 51321.1-2007 (МЭК 60439-1:2004) 1
- окружающая среда невзрывоопасная, не содержащая токопроводящей пыли, агрессивных газов и паров в концентрациях, разрушающих изоляцию и металл;
- место установки должно быть защищено от попадания брызг воды, масел, эмульсий, а также от прямого воздействия солнечной радиации;
- рабочее положение конвертера EMH-TCS-02-220 в пространстве должно быть вертикальное или горизонтальное.

3.2 Конвертер EMH-TCS-02-220 сейсмостоек при воздействии землетрясений интенсивностью до 9 баллов включительно по шкале MSK-64 при уровне установки над нулевой отметкой до 10 м по ГОСТ 30546.1-98.

3.3 Перед установкой конвертера EMH-TCS-02-220 в эксплуатацию необходимо проверить его на отсутствие дефектов, которые могут возникнуть при транспортировании.

3.4 По требованиям защиты человека от поражения электрическим током конвертер EMH-TCS-02-220 соответствует классу I по ГОСТ 12.2.007.0-75.

3.5 Конвертер EMH-TCS-02-220 перед включением и во время работы должен быть надежно заземлен.

3.6 Возможность работы конвертера EMH-TCS-02-220 в условиях, отличных от указанных в эксплуатационной документации, должна оговариваться специальным соглашением между предприятием-изготовителем и потребителем.

3.7 Транспортирование упакованных конвертеров EMH-TCS-02-220 производить любым видом крытого транспорта. При этом необходимо надежно закреплять упаковку конвертера EMH-TCS-02-220, чтобы исключить возможные удары и перемещения ее внутри транспортных средств.

4 Комплектность

4.1 Комплектность конвертера EMH-TCS-02-220 приведена в таблице 4.

Таблица 4.

Обозначение изделия	Наименование изделия	Количество, шт.	Заводской/идентификационный номер	Примечание
ЭКРА.431328.015	Конвертер EMH-TCS-02-220	1		
	<u>Эксплуатационная документация</u>			
ЭКРА.431328.015 РЭ	Руководство по эксплуатации	1*		
ЭКРА.431328.015 ПС	Паспорт	1		

* Количество на партию изделий, поставляемых в один адрес

5 Ресурсы, сроки службы и хранения

5.1 Ресурс конвертера EMH-TCS-02-220 и срок службы не менее 15 лет. Срок хранения 3 года в упаковке изготовителя в складских помещениях.

Примечание – Указанные ресурсы, сроки службы и хранения действительны при соблюдении потребителем требований действующей эксплуатационной документации.

6 Гарантии изготовителя

6.1 Изготовитель гарантирует соответствие конвертера EMH-TCS-02-220 требованиям технических условий ЭКРА.431328.010 ТУ при соблюдении потребителем условий транспортирования, хранения, монтажа и эксплуатации, установленных техническими условиями и настоящим паспортом.

6.2 Гарантийный срок конвертера EMH-TCS-02-220 – 3 года со дня ввода его в эксплуатацию, но не 4 четырех лет со дня отгрузки предприятием-изготовителем покупателю.

6.3 Изготовитель безвозмездно заменяет или ремонтирует конвертер EMH-TCS-02-220, если в течение соответствующего гарантийного срока будет обнаружено его несоответствие требованиям технических условий (техническим данным, в настоящем паспорте) при условии соблюдения потребителем условий транспортирования, хранения, монтажа и эксплуатации.

ВНИМАНИЕ: ДЕЙСТВИЕ ГАРАНТИЙНЫХ ОБЯЗАТЕЛЬСТВ ПРЕКРАЩАЕТСЯ, ЕСЛИ В ГАРАНТИЙНЫЙ ПЕРИОД ПОТРЕБИТЕЛЬ НАРУШИЛ УСЛОВИЯ И ПРАВИЛА ХРАНЕНИЯ, ТРАНСПОРТИРОВАНИЯ И ЭКСПЛУАТАЦИИ, ВНЕС КАКИЕ-ЛИБО ИЗМЕНЕНИЯ В ИЗДЕЛИЕ БЕЗ СОГЛАСОВАНИЯ С ИЗГОТОВИТЕЛЕМ!

7 Консервация

7.1 Конвертер EMH-TCS-02-220 консервации маслами и ингибиторами не подлежит.

8 Свидетельство об упаковывании

Конвертер ЕМН-ТСS-02-220

наименование изделия

ЭКРА.431328.015

обозначение

идентификационный номер

Упакован

ООО НПП «ЭКРА»

наименование или код организации

согласно требованиям, предусмотренным действующей технической документацией.

менеджер по отгрузке

должность

личная подпись

расшифровка подписи

число, месяц, год

9 Свидетельство о приемке

Конвертер ЕМН-ТСS-02-220

наименование изделия

ЭКРА.431328.015

обозначение

идентификационный номер

изготовлен и принят в соответствии с обязательными требованиями государственных (национальных) стандартов, технических условий ЭКРА.431328.010 ТУ и признан годным к эксплуатации.

должность

личная подпись

расшифровка подписи

число, месяц, год

10 Заметки по эксплуатации и хранению

10.1 До установки в эксплуатацию конвертер ЕМН-ТСS-02-220 хранить в упакованном виде в закрытых помещениях с естественной вентиляцией при относительной влажности не выше 80 %.

11 Сведения об утилизации

11.1 После вывода из эксплуатации конвертер ЕМН-ТСS-02-220 подлежит демонтажу и утилизации.

11.2 При проведении демонтажа необходимо соблюдать требования по охране труда при слесарно-механических работах. Специальных мер безопасности при демонтаже и утилизации не требуется.

11.3 Утилизация должна проводиться по нормам и правилам, действующим на территории потребителя, проводящего утилизацию.

11.4 Изделие не содержит опасных веществ в количествах, которые представляют опасность для жизни и здоровья людей, либо окружающей среды.